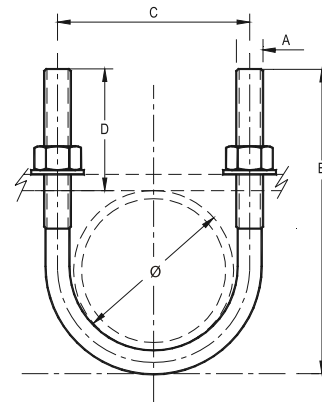


Aplicación

Este accesorio es utilizado como sujeción de cañerías a estructuras metálicas, generalmente de espesores no mayores a 10mm ya que el largo de la rosca es limitado y debe quedar margen de ajuste para el apriete.

Características

- Rosca wht
- Provisto con 2 arandelas planas y 2 tuercas (opcional arandela grower).
- Fácil montaje y mantenimiento.
- Cuerpo inoxidable AISI 316.
- Diseñado y construido de barra forjada.
- Soporta altas temperaturas en interiores y bajas temperaturas en exterior.
- No se corroe en cercanías al mar.



DN	A (mm)	B (mm)	C (mm)	D (mm)	Peso (gr)	AISI
12,7	6,35	40	18	20	25	304
17,2	6,35	50	23	26	35	304
21,3	6,35	53	27	27	35	304
26,6	6,35	59,3	32	28	35	304
33,4	6,35	65	40	28,5	40	304
42,2	9,52	84,3	52	34	115	304
48,3	9,52	90	57	36	125	304
50,8	9,52	91,6	62	36	125	304
63,5	9,52	103,5	74	36	145	304
76,2	9,52	114	86	36	160	304
88,9	9,52	129,5	100	36	180	304
101,6	9,52	138	112	36	195	304
114,3	9,52	155	125	36	215	304
127	9,52	167	138	36	235	304
141,3	9,52	182	152	36	255	304
152,4	9,52	192	162	36	270	304
168,3	9,52	210	183	36	295	304
219	9,52	260	230	36	370	304